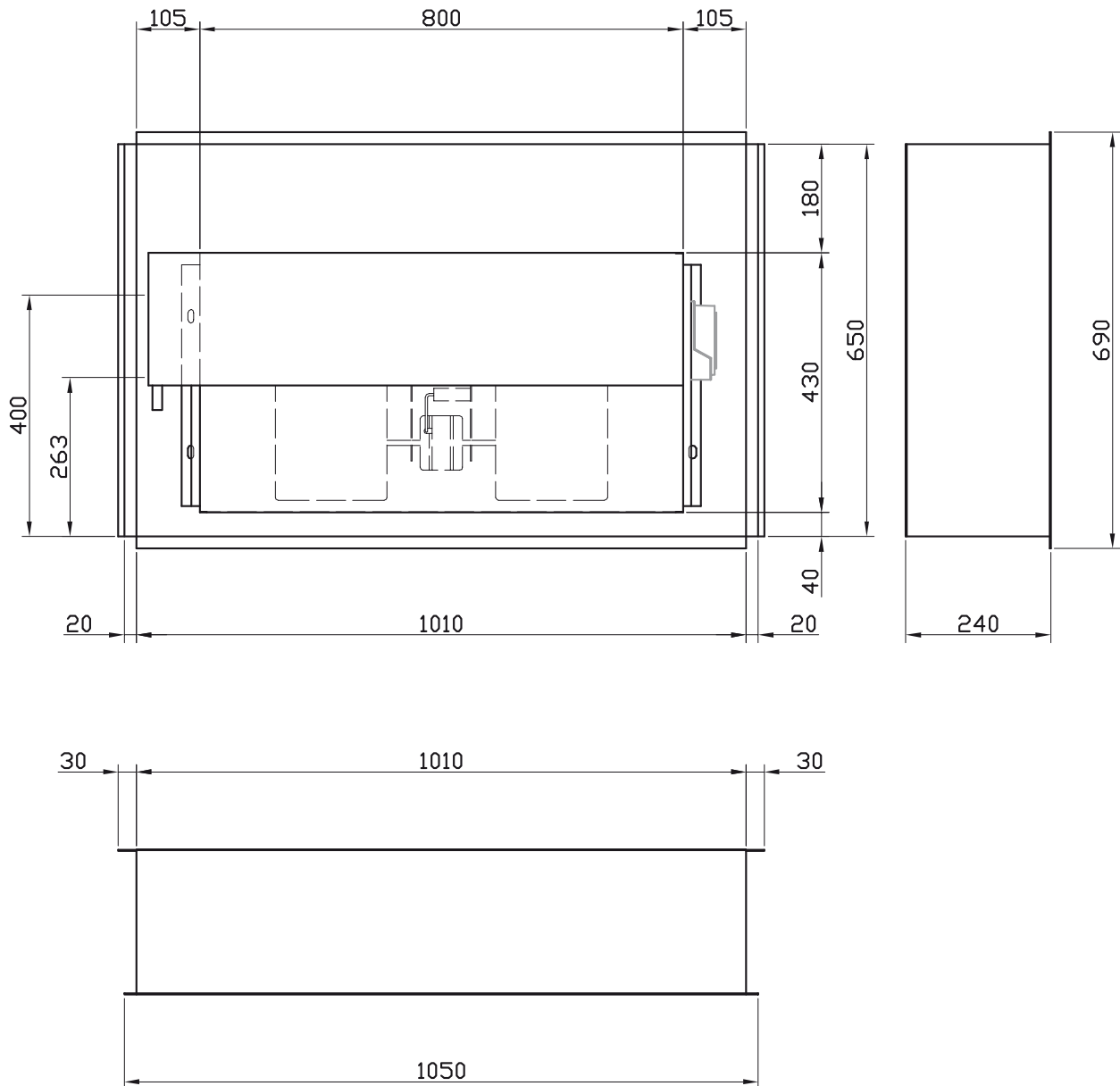


VENTILCONVETTORE Versione **SC** - Serie maxi 2 (Solo ventilconvettore)
FAN COIL UNITS Version **SC** - Series maxi 2 (Only internal part)

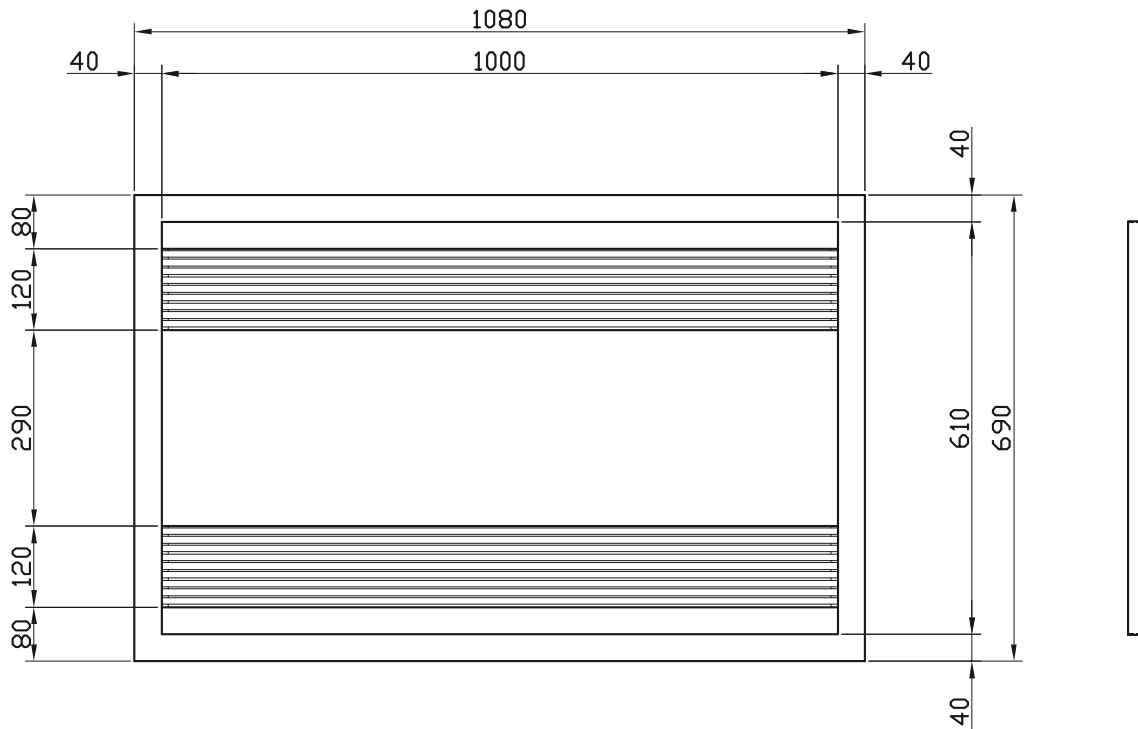
N.B. Tubi passaggio acqua da 1/2" - Ø tubo scarico condensa = 16 mm
 N.B. Water connections are 1/2" G female - diameter pipe condensate = 16 mm

I dati pubblicati possono essere modificati senza preavviso.
 The printed data could be modified without any notice.



DIMA VENTILCONVETTORE Versione **SC** - Serie maxi 2
FAN COIL UNITS Version **SC** - Series maxi 2

I dati pubblicati possono essere modificati senza preavviso.
The printed data could be modified without any notice.



PANNELLO DI COPERTURA VENTILCONVETTORE Versione **SC** - Serie maxi 2
FRONT PANEL FOR FAN COIL UNITS Version **SC** - Series maxi 2

I dati pubblicati possono essere modificati senza preavviso.
The printed data could be modified without any notice.